

# UNIOESTE

## Universidade Estadual do Oeste do Paraná

### Grupo 2

### Língua Estrangeira - Espanhol

#### Observações

- 1. CADERNO DE PROVAS:** Este caderno contém a prova de CONHECIMENTOS GERAIS do concurso vestibular, que é constituída de nove matérias (apresentadas em ordem alfabética: Biologia, Física, Geografia, História, Língua Estrangeira, Literatura, Matemática, Português, Química); cada matéria possui oito questões objetivas; cada questão tem cinco alternativas (A, B, C, D, E), das quais somente uma está correta. Verifique agora se a impressão deste caderno está perfeita e se contém as 72 questões que deve conter.
- 2. CARTÃO DE RESPOSTAS:** A partir das 9:30 horas, você receberá o cartão de respostas personalizado com seu nome e número de inscrição. Verifique se estão corretos o nome e o número de inscrição. Se esses dados estiverem corretos, assine o cartão. Caso haja algum erro, notifique imediatamente o erro ao fiscal. Em seguida, leia as instruções para o correto preenchimento das respostas.
- 3. PREENCHIMENTO DO CARTÃO DE RESPOSTAS:** Somente uma alternativa pode ser assinalada. Será anulada a questão sem alternativa assinalada ou com duas ou mais alternativas assinaladas. Para preencher, é necessário utilizar a caneta de tinta preta fornecida pelos fiscais, sendo vedado o uso de qualquer outro tipo de caneta.
- 4. PERMANÊNCIA NA SALA:** É vedado sair da sala de provas antes das 10:00 horas, sob pena de desclassificação. O término da prova é às 13:00 horas, impreterivelmente, sob pena de desclassificação. Não há previsão de horário extra para o preenchimento do cartão de respostas.
- 5. ENTREGA DO MATERIAL E GABARITO:** Ao retirar-se da sala, você deverá entregar o caderno de provas e o cartão de respostas. Pode, contudo, levar consigo a folha de identificação da carteira, onde é permitido anotar as respostas dadas (para depois conferir com o gabarito a ser fornecido pela Unioeste).
- 6. TABELA PERIÓDICA DOS ELEMENTOS QUÍMICOS:** A tabela consta no final da prova de Química e pode ser consultada, se for necessário.

# BIOLOGIA

---

1. O reino Animalia é composto por organismos eucariotos, multicelulares e heterotróficos. Em relação a este reino, assinale a alternativa INCORRETA.
  - (A) Apenas os cnidários são diploblásticos.
  - (B) Os nematódeos e os platelmintos são pseudocelomados e acelomados, respectivamente.
  - (C) Os moluscos são deuterostômios segmentados.
  - (D) Organismos pseudocelomados e celomados são triploblásticos.
  - (E) Os poríferos são parazoários.
2. As substâncias orgânicas que nutrem uma planta são produzidas por meio da fotossíntese em células dotadas de cloroplastos, localizadas principalmente nas folhas. Vários fatores ambientais afetam este processo. Assinale qual destes fatores é afetado mais rapidamente em plantas submetidas a condições de estresse hídrico durante uma seca.
  - (A) Concentração interna de gás carbônico.
  - (B) Fotorrespiração.
  - (C) Temperatura.
  - (D) Luminosidade.
  - (E) Concentração de pigmentos.
3. Os fitormônios ou hormônios vegetais são reguladores químicos que produzem respostas fisiológicas e que são efetivos mesmo em quantidades extremamente pequenas. Assinale o fitormônio abaixo que é gasoso.
  - (A) Auxinas.
  - (B) Etileno.
  - (C) Citocininas.
  - (D) Ácido Abscísico.
  - (E) Giberilinas.
4. Vírus são agentes infecciosos microscópicos, constituídos por ácidos nucleicos e proteínas. São parasitas intracelulares e podem causar doenças em animais e em plantas. Assinale abaixo a alternativa que contém apenas doenças cujos agentes causadores são vírus.
  - (A) Cólera, tricomoníase, caxumba.
  - (B) Varíola, sífilis, toxoplasmose.
  - (C) Hepatite B, dengue, febre amarela.
  - (D) Coqueluche, sarampo, leptospirose.
  - (E) Malária, rubéola, febre tifóide.
5. Um homem, tipo sanguíneo AB e MN, casa-se com uma mulher tipo sanguíneo O e N. Analise as alternativas abaixo e assinale a correta.
  - (A) A probabilidade de nascer uma criança A e N é  $1/8$ .
  - (B) A probabilidade de nascer uma criança B e MN é  $1/8$ .
  - (C) A probabilidade de nascer uma criança A, N e menino é  $1/16$ .

- (D) A probabilidade de nascer uma criança B, MN e menina é  $1/8$ .  
(E) A probabilidade de nascerem duas crianças B, N e meninos é  $1/32$ .
- 

6. Em relação ao fenômeno da mutação gênica em organismos eucariotos, analise as afirmativas abaixo e assinale a correta.
- (A) Constitui uma das principais fontes de variabilidade genética.  
(B) Ocorre exclusivamente pela ação de agentes mutagênicos.  
(C) Ocorre devido a alteração na molécula de RNA.  
(D) Nunca afeta fragmentos cromossômicos.  
(E) Origina apenas alelos recessivos.
- 

7. Assinale a alternativa que apresenta a correspondência entre organóide e função.
- (A) Retículo endoplasmático – respiração celular.  
(B) Ribossomo – transporte de substâncias.  
(C) Complexo de Golgi – formação de vesículas e secreção celular.  
(D) Lisossomos – síntese de lipídios.  
(E) Peroxissomos – digestão intracelular.
- 

8. Em condições naturais, o potencial de crescimento de uma população é limitado pela disponibilidade de recursos como alimento, espaço e abrigo, bem como pela ação de possíveis predadores, parasitas e populações competidoras. A esse conjunto de fatores que limitam o crescimento de uma população, dá-se o nome de
- (A) carga biótica.  
(B) curva de crescimento.  
(C) curva de potencial biótico.  
(D) resistência do meio.  
(E) competição.
- 

## FÍSICA

Dados que podem ser necessários para a resolução das questões desta prova:

valor da aceleração da gravidade:  $g = 10,0 \text{ m/s}^2$  ;  
velocidade da luz no vácuo:  $c = 3,0 \times 10^8 \text{ m/s}$  ;  
equivalente mecânico da caloria:  $1 \text{ cal} = 4,186 \text{ joules}$  ;  
duração do intervalo de tempo de um ano na Terra:  $3,0 \times 10^7 \text{ s}$  ;

---

9. Selecione a alternativa que completa corretamente as lacunas das duas afirmativas seguintes:
- 1) Para realizar a transformação de unidades de um valor de massa específica expresso em  $\text{g/cm}^3$  para um valor expresso em  $\text{kg/m}^3$ , devemos multiplicar o primeiro valor por .....
- 2) Um corpo, mergulhado na água e cuja massa específica seja menor do que a massa específica da água, ....., devido ao princípio de .....
- (A) 1000; flutuará; Pascal.  
(B) 1000; afundará; Arquimedes.

- (C) 0,001; flutuará; Arquimedes.
- (D)  $10^3$ ; flutuará; Arquimedes.
- (E)  $10^{-3}$ ; afundará; Arquimedes.

---

10. Considere a seguinte situação: uma bola de futebol foi chutada por um jogador com um ângulo de 30 graus acima da horizontal com uma velocidade inicial de módulo 20,0 m/s, passando a executar um movimento em duas dimensões, em um plano vertical. Suponha que a resistência do ar seja desprezível e que a aceleração da gravidade não varie, tendo sempre o valor de  $10,0 \text{ m/s}^2$ .

Com base no enunciado acima, considere as afirmativas a seguir:

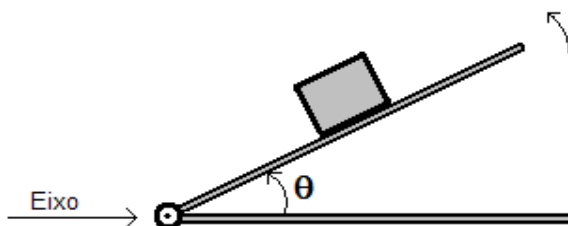
- I. A força que acelera a bola de futebol tem um valor que depende da altura na qual a bola estiver situada.
- II. O movimento da bola de futebol pode ser decomposto nas direções horizontal e vertical e os movimentos nas duas direções podem ser considerados independentes entre si.
- III. A quantidade de movimento da bola é uma grandeza escalar que se conserva durante o movimento da bola.
- IV. A energia mecânica da bola é uma grandeza escalar que pode ser expressa em  $\text{kW}\cdot\text{h}$  e que se conserva durante o movimento da bola.

Estão corretas apenas as afirmativas:

- (A) I e II.
- (B) II e IV.
- (C) III e IV.
- (D) I, II e III.
- (E) I, III e IV.

---

11. Um dos métodos que podem ser usados para medir experimentalmente o coeficiente de atrito estático entre um corpo e uma superfície consiste em colocar o corpo sobre uma superfície que pode ser elevada em torno de um eixo posicionado em uma de suas extremidades, conforme mostra a figura abaixo. Deve-se elevar a extremidade livre até que o corpo esteja na eminência de escorregar e, então, anotar o ângulo  $\theta$ . Supondo que o corpo tem peso  $P$  e realizando o procedimento conforme descrito, qual deve ser o valor do coeficiente de atrito estático?



- (A)  $\text{tg } \theta$
- (B)  $\cos \theta$
- (C)  $\text{sen } \theta$
- (D)  $\text{sen } \theta + \cos \theta$
- (E)  $\text{sen } \theta - \cos \theta$

---

12. Um cilindro hermeticamente fechado de volume  $V$  contém um gás ideal à pressão  $P$  e temperatura  $T$ . Nessas condições iniciais, a velocidade média das moléculas do gás é  $v_m$ . Por meio de dispositivos conectados ao cilindro, pode-se modificar os valores do volume, da pressão e da temperatura. Assinale a alternativa que mostra novos valores desses parâmetros:  $V_1$ ,  $P_1$ ,  $T_1$ , com os quais a velocidade média das moléculas do gás dobra.

- (A)  $V_1 = V/2$ ;  $P_1 = P/2$ ;  $T_1 = T/2$   
(B)  $V_1 = V/4$ ;  $P_1 = P$ ;  $T_1 = T$   
(C)  $V_1 = V$ ;  $P_1 = 4P$ ;  $T_1 = 4T$   
(D)  $V_1 = V$ ;  $P_1 = 2P$ ;  $T_1 = 2T$   
(E)  $V_1 = 2V$ ;  $P_1 = 2P$ ;  $T_1 = 2T$

---

13. Na tabela abaixo, são mostrados os índices de refração absolutos ( $n$ ) de algumas substâncias. A partir destes valores e dos princípios da propagação da luz em meios materiais, é correto afirmar que:

Substância	$n$
Ar	1
Água	4/3
Vidro	3/2
Zircônio	2

- (A) A razão entre o valor da velocidade da luz se propagando no vidro e o valor da velocidade da luz se propagando na água é de  $17/6$ .  
(B) Quanto maior for a velocidade da luz num meio material, maior será o valor do índice de refração absoluto deste material.  
(C) Um feixe de luz, inicialmente no ar, incide com um ângulo  $\theta$  (diferente de zero) sobre uma superfície plana de água, sendo refratado. Um segundo feixe de luz, também inicialmente no ar, incide com o mesmo ângulo  $\theta$  sobre uma superfície plana de zircônio, sendo refratado. O ângulo de refração será menor na água do que no zircônio.  
(D) Um feixe de luz que passa do ar para o vidro através de uma interface plana entre os dois materiais terá um ângulo de refração maior que o ângulo de incidência, exceto para ângulos de incidência iguais a zero.  
(E) Não existe ângulo limite de refração para um feixe de luz que atravessa uma interface plana, passando da água para o zircônio.

---

14. Em relação à teoria eletromagnética, considere as afirmativas abaixo:

- (I) Tanto ímãs quanto circuitos elétricos nos quais está estabelecida uma corrente elétrica geram um campo magnético na região que os circunda.  
(II) A conversão de energia mecânica em energia elétrica que ocorre em um gerador de energia elétrica é explicada pela Lei de Faraday.  
(III) A força magnética sobre uma carga movendo-se em uma região onde existe um campo magnético pode ser nula.  
(IV) O funcionamento de um motor elétrico é explicado pelo fenômeno de indução eletromagnética.  
(V) Um gerador é um dispositivo que transforma integralmente qualquer tipo de energia (energia química, energia mecânica, energia térmica, etc) em energia elétrica.

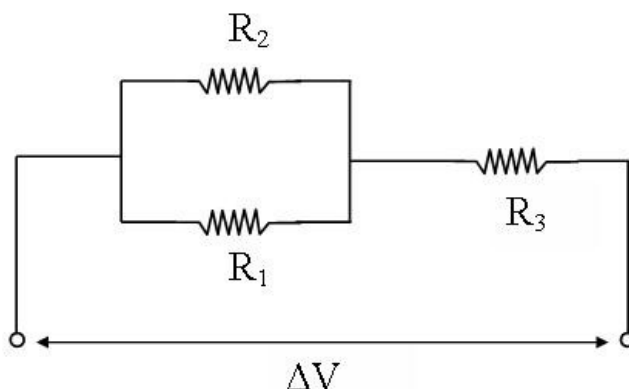
São INCORRETAS as afirmativas:

- (A) II e III.
- (B) I, III e IV.
- (C) III e V.
- (D) Apenas a afirmativa V.
- (E) Apenas a afirmativa III.

---

15. Observe o trecho de circuito mostrado abaixo:  $R_1 = 3,0 \Omega$ ,  $R_2 = 6,0 \Omega$  e  $R_3 = 4,0 \Omega$ . Este trecho do circuito está submetido a uma diferença de potencial  $\Delta V = 18,0 \text{ V}$ .

Com relação ao resistor  $R_1$ , a corrente elétrica ( $I_1$ ), a diferença de potencial entre suas extremidades ( $V_1$ ) e a potência nele dissipada ( $P_1$ ) é correto afirmar que:



- (A)  $I_1 = 2,0$  ampères,  $V_1 = 6,0$  volts e  $P_1 = 12,0$  watts.
- (B)  $I_1 = 3,0$  ampères,  $V_1 = 18,0$  volts e  $P_1 = 27,0$  watts.
- (C)  $I_1 = 3,0$  ampères,  $V_1 = 9,0$  volts e  $P_1 = 27,0$  watts.
- (D)  $I_1 = 2,0$  ampères,  $V_1 = 9,0$  volts e  $P_1 = 12,0$  watts.
- (E)  $I_1 = 1,0$  ampère,  $V_1 = 6,0$  volts e  $P_1 = 6,0$  watts.

---

16. Uma excelente ilustração da virtude da ciência fundamental e prova da utilidade de teorias antes consideradas exóticas é a aplicação da Teoria da Relatividade de Einstein ao Sistema de Posicionamento Global, conhecido pelas iniciais GPS (Global Positioning System). Sem as correções introduzidas pela teoria da relatividade na medição do tempo, não seria possível definir com precisão a localização dos aviões, barcos ou automóveis que dispõem de um receptor GPS.

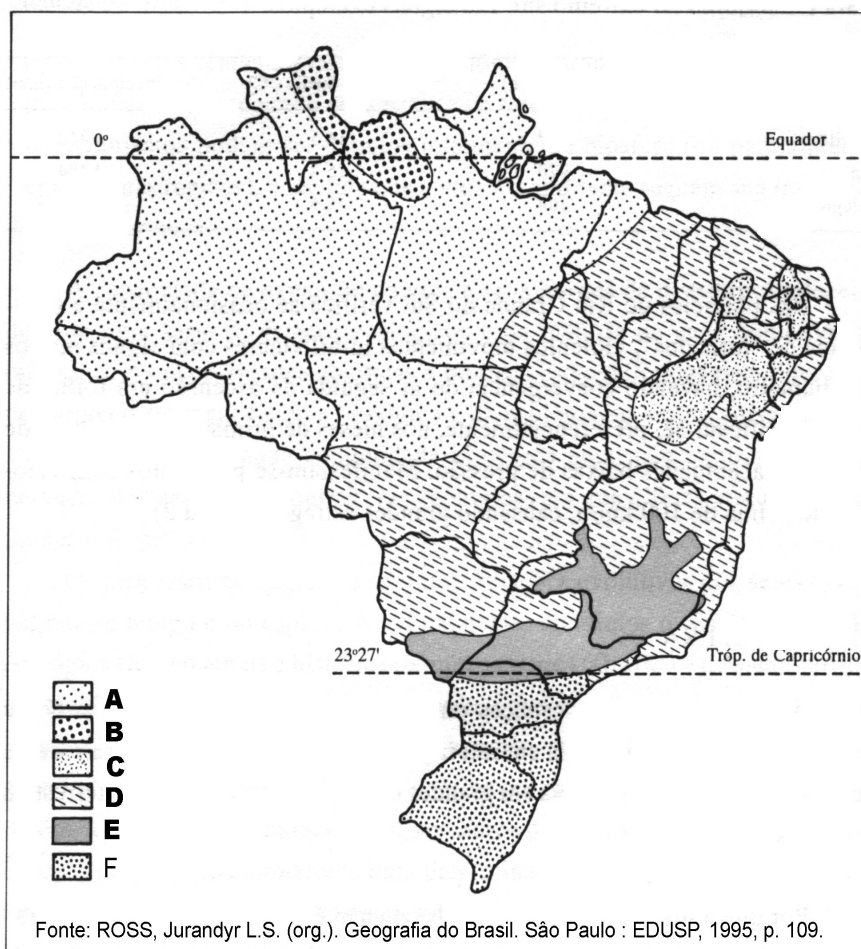
Com relação à Teoria da Relatividade Especial ou Restrita assinale a alternativa INCORRETA:

- (A) A relatividade da noção de simultaneidade deriva do fato de que a velocidade da luz no vácuo independe do sistema referencial inercial em relação ao qual ela é medida.
- (B) A velocidade da luz no vácuo tem o mesmo valor  $c$  em todos os referenciais inerciais, independentemente da velocidade do observador ou da velocidade da fonte que a emite. Nenhuma partícula pode se mover com uma velocidade maior do que a da luz no vácuo.
- (C) As leis da Física são as mesmas para todos os observadores situados em diferentes referenciais.
- (D) O comprimento próprio de um corpo é definido como a distância no espaço entre os pontos extremos do corpo, medida por um observador em repouso em relação ao corpo. O comprimento próprio do corpo é máximo, quando medido em repouso em relação ao observador.

- (E) A energia de um corpo (E) e seu equivalente em massa (m) estão matematicamente relacionados pela equação  $E = mc^2$ , onde c é a velocidade da luz no vácuo. Isto significa que, ao aquecer uma esfera de ferro de 1,0 kg, inicialmente à temperatura de 10,0 °C e alcançando a temperatura de 90,0 °C, obtém-se um aumento da massa da esfera.

## GEOGRAFIA

17. Analisando o mapa abaixo, assinale a alternativa que indica a legenda correta quanto aos aspectos naturais correspondentes às delimitações internas ao território brasileiro.



- (A) **Vegetação:** A- Floresta Equatorial; B- Floresta Pluvial-Tropical; C- Caatinga; D- Cerrado; E- Campos Naturais; F-Floresta Subtropical.
- (B) **Relevo:** A- Planície Amazônica; B- Planalto das Guianas; C- Depressão Sertaneja e do São Francisco; D- Planalto Central; E- Planalto da Bacia do Paraná; F- Planalto Meridional.
- (C) **Bacia Hidrográfica:** A- Amazônica; B- do Rio Negro; C- do São Francisco; D- Platina; E- do Leste; F- do Sul.
- (D) **Geologia:** A- Bacia Sedimentar Amazônica; B- Escudo das Guianas; C- Escudo Atlântico; D- Escudo Araguaio-Tocantins; E- Bacia Sedimentar do Pantanal Mato-Grossense; F- Bacia Sedimentar do Paraná.
- (E) **Clima:** A- Equatorial úmido; B- Equatorial semi-úmido; C- Semi-árido; D- Tropical; E- Tropical de altitude; F- Subtropical.

---

**18.** Leia as afirmações abaixo sobre os movimentos sociais no campo:

I) Os movimentos sociais no campo têm como objetivos aumento dos salários, melhoria das condições de trabalho e redução da jornada de trabalho.

II) Muitos movimentos sociais têm na luta pela terra o objetivo fundamental, decorrente, sobretudo, da concentração fundiária existente, da política agrícola desfavorável aos pequenos produtores e da ineficácia do Estado brasileiro em executar a reforma agrária, como previsto na legislação brasileira desde a década de 1960.

III) A dinâmica recente das lutas sociais no Brasil mostra que os movimentos sociais no campo são pouco expressivos e tendem a desaparecer com a maior urbanização do país.

IV) Os movimentos sociais no campo são organizados por diferentes atores sociais, como os indígenas, trabalhadores rurais sem terra, bóias-frias, quilombolas, seringueiros e produtores atingidos por barragens.

(A) As afirmações I, II e IV são corretas.

(B) As afirmações II e IV são corretas.

(C) As afirmações I e III são corretas.

(D) As afirmações III e IV são corretas.

(E) Apenas a afirmação II é correta.

---

**19.** Assinale a alternativa abaixo que corresponda a algumas das causas do envelhecimento da população brasileira nas últimas três décadas:

(A) Diminuição da taxa de natalidade e prolongamento da expectativa de vida.

(B) Diminuição da mortalidade juvenil e imigração de idosos para o Brasil.

(C) Aumento da taxa de natalidade e diminuição da taxa de mortalidade.

(D) Envelhecimento provocado pela mortalidade infantil crescente no país.

(E) Aumento da fecundidade e emigração dos jovens para outros países.

---

**20.** O Protocolo de Quioto é um acordo político entre nações que propõe a estabilização e a diminuição das emissões globais de gás carbônico. Assinale a alternativa correta, sobre a premissa deste acordo.

(A) A captura do carbono atmosférico deve ser feita através da plantação e preservação de áreas florestais, reduzindo, com isso, os impactos da intensificação do efeito estufa.

(B) O reflorestamento de eucaliptos é importante para manter a biodiversidade do planeta e para minimizar o efeito estufa.

(C) O efeito estufa é um processo completamente artificial gerado pelas atividades industriais.

(D) Os principais causadores do efeito estufa são o desmatamento das florestas, a concentração demográfica e o lixo radioativo.

(E) O acordo beneficia os países desenvolvidos, já que o aquecimento global seria prejudicial apenas para esses países.

---

**21.** O Parque Nacional do Iguaçu é conhecido nacionalmente por abrigar as Cataratas do Iguaçu. Sobre este Parque, é INCORRETO afirmar:

(A) A sua delimitação estende-se do município de Foz do Iguaçu até o de Santa Tereza do Oeste.

(B) A sua vegetação predominante é formada pela Mata de Araucária, constituindo-se em área do último vestígio importante desse tipo de vegetação no Paraná.

(C) Está situado na bacia hidrográfica do Rio Iguaçu e possui uma extensa rede de drenagem, constituída por afluentes da margem direita deste rio, cujas cabeceiras estão à montante da unidade de conservação.



- (D) Não possui moradores em seu interior, é visitado anualmente por centenas de milhares de turistas e recebeu o título, concedido pela UNESCO, de Patrimônio Natural da Humanidade.
- (E) As rodovias situadas às margens da unidade de conservação representam risco de incêndio na borda do parque e atropelamento dos animais silvestres que dele saem. Assim, a BR-277 é uma área crítica para o parque, no trecho em que esta rodovia é imediatamente limítrofe ao parque.

---

22. “Quando o sistema político formado pelos governos e pelas empresas utiliza os sistemas técnicos contemporâneos e seu imaginário para produzir a atual globalização, aponta-nos para formas de relações econômicas implacáveis, que não aceitam discussão e exigem obediência imediata, sem a qual os atores são expulsos da cena ou permanecem escravos de uma lógica indispensável ao funcionamento do sistema como um todo”.

(SANTOS, Milton *Por uma outra globalização*. Rio de Janeiro: Record, 2000. pág. 45)

Considerando o enunciado acima, assinale a afirmação correta sobre a globalização:

- (A) O processo de globalização e suas conseqüências são inevitáveis, pois é da natureza humana consumir cada vez mais.
- (B) Os países periféricos que aderiram mais intensamente às prerrogativas da globalização, receitadas pelo FMI e pelo Banco Mundial, tiveram maior sucesso no crescimento econômico e desenvolvimento social, como é o caso da China.
- (C) Sob a aparente inevitabilidade da globalização, governos de países periféricos adotaram as receitas do FMI. Com isso, ampliaram seu endividamento, comprometendo a sua capacidade de promoverem o desenvolvimento autônomo, com melhor distribuição de renda.
- (D) A globalização é marcada pela maior equidade no desenvolvimento econômico e social dos países.
- (E) A globalização está intimamente relacionada à maior democratização, pois a abertura comercial pressupõe países democráticos.

---

23. Sobre as grandes unidades ecossistêmicas conhecidas como biomas, assinale a alternativa que deve ser considerada INCORRETA:

- (A) A floresta temperada do tipo caducifólia representa a vegetação predominante em todo o continente americano.
- (B) As florestas tropicais ocorrem entre os trópicos, nas terras baixas ou pouco elevadas e que recebem uma precipitação elevada e bem-distribuída durante o ano todo.
- (C) Climas semelhantes tendem a desenvolver comunidades convergentes, com formações vegetais fisionômica e ecologicamente semelhantes.
- (D) Nos espaços historicamente transformados durante o processo civilizatório, predominam formações secundárias dos biomas originais.
- (E) Campos é a denominação genérica dada a domínios de vegetação herbácea. Os de maior extensão no Brasil são os da Campanha Gaúcha ou Pampa, encontrados no Rio Grande do Sul e que se prolongam pelo Uruguai.

---

24. Em março de 2007, a Comissão Européia, o braço executivo do grupo de 27 países que formam a União Européia, estabeleceu que, pelo menos, 20% de toda a energia consumida pelo bloco devem ser provenientes de fontes renováveis até 2020. Entre as medidas, a CE determinou que 10% dos combustíveis consumidos pelos automóveis de cada país da UE sejam biológicos.

Encontrado em: [www.ambientebrasil.org.br](http://www.ambientebrasil.org.br), em 20/04/2007.

Tomando como base para análise o texto reproduzido acima, assinale a proposição correta.

- (A) O aumento do uso de biocombustíveis na Europa é defendida pelas organizações ambientalistas que atuam nos diversos continentes, que vêem a alternativa como mais ecologicamente viável.

- (B) Um exemplo de biocombustível, conforme mencionado no texto, é o petróleo, por possuir origem orgânica, pois resulta da transformação de plâncton depositado no ambiente marinho desde eras geológicas remotas.
- (C) Somente recebem a denominação de biocombustível as fontes de energia alternativas, como a eólica e a solar.
- (D) Entre os riscos levantados pelos opositores do aumento do uso de biocombustível, está a destinação em larga escala de terras agrícolas para produzir “culturas energéticas”, em detrimento da produção de alimentos.
- (E) O biocombustível, enquanto fonte de energia para ser utilizada em larga escala, somente é viável quando empregado conjuntamente com o carvão mineral.

## HISTÓRIA

---

25. Considerada a religião que mais cresce no mundo, predominando em alguns dos países detentores das maiores reservas petrolíferas mundiais, o islamismo passou a ter maior visibilidade no Ocidente a partir dos atentados de 11 de setembro de 2001. Das afirmações abaixo, assinale a INCORRETA:

- (A) O berço do islamismo é a Arábia Saudita, que abriga as cidades de Meca e Medina.
- (B) A perseguição sofrida por Maomé e seus seguidores, quando da formulação dos princípios religiosos, levou-os a migrar de Meca para Medina. Essa migração, denominada Hégira, define o início do calendário muçulmano.
- (C) Nos territórios palestinos, o estado de guerra com Israel fortaleceu grupos religiosos radicais (Hamás, Jihad Islâmica, Brigadas de Mártires de Al Aqsa), bem como a influência do islamismo na política.
- (D) O Irã tornou-se uma república islâmica a partir de 1979, com a deposição do Xá e a instalação de um estado teocrático com o poder nas mãos dos aiatolás.
- (E) O islamismo é uma religião politeísta e, por isso, está restrita aos territórios árabes na atualidade.

---

26. Sobre o processo de mudanças a que denominamos Revolução Industrial, é INCORRETO afirmar:

- (A) As sociedades capitalistas transformaram a noção de trabalho, privilegiando-o na forma de trabalho assalariado.
- (B) A conquista progressiva da natureza pelo homem através dos avanços da técnica fez do progresso uma das ideologias mais mobilizadoras do século XIX.
- (C) Constituem elementos do sistema de fábrica, entre outros: a mais-valia como fundamento do processo de produção, o condicionamento do trabalhador à máquina, a apropriação do saber produzir, a aplicação de multas, o controle excessivo do tempo.
- (D) A vigilância e a disciplinarização para o trabalho, nos espaços de produção, contrastava com o *laissez-faire* das ruas e dos inúmeros espaços de sociabilidades freqüentados pelas populações pobres das grandes cidades industriais, de nenhuma forma sujeitas a mecanismos de controle.
- (E) A introdução da máquina no processo de produção facilitou a introdução da mão-de-obra feminina e infantil e, dessa forma, o acúmulo de capital.

---

27. Um tribunal inglês, em 1254, proferiu a seguinte sentença: “Se Balduino, como diz, não recebeu a sua terra diretamente do rei, mas sim de Guilherme, e este Guilherme a recebeu do bispo de Worcester, e o bispo a recebeu *in capite* do rei, então o mencionado Balduino está livre da obrigação de auxílio para ser armado cavaleiro do filho do rei”.

(*Apud* HUBERMAN, L. *História da Riqueza do Homem*, Rio de Janeiro, Zahar, 1973).

Essa sentença refere-se à prestação de serviços e obrigações do nobre em decorrência:

- (A) Da necessária lealdade ao rei.
- (B) Do sistema de vassalagem.
- (C) Do arrendamento das terras coletivas.
- (D) Do sistema de compra e venda de terras.
- (E) Do sistema de dependência econômica estabelecido entre a nobreza e o rei.

---

**28.** Leia os tópicos abaixo:

- I. A partir de 1870, o líder messiânico Antônio Conselheiro passou a atrair seguidores e fiéis pelo interior do Ceará, Pernambuco, Bahia, Alagoas e Sergipe. Tendo se fixado em 1893 na região de Canudos, Bahia, seus seguidores foram perseguidos em decorrência do fanatismo religioso e defesa da monarquia.
- II. Euclides da Cunha, então correspondente do jornal “O Estado de S. Paulo”, testemunhou os momentos finais da Guerra de Canudos. Em 1902, lançou a obra “Os Sertões”, um clássico da literatura brasileira sobre o sertão, o povo e os combates.
- III. A cidade de Belo Monte, fundada por Antônio Conselheiro em meio ao sertão baiano, entre novembro de 1896 e outubro de 1897, sofreu com quatro expedições militares enviadas pelo governo republicano. Arrasada pela força militar, teve um saldo de mais de dez mil mortes.
- IV. Antônio Conselheiro reivindicava o retorno de Dom Sebastião, rei português desaparecido em 1578 numa batalha na África.
- V. As ruínas de Canudos foram alagadas pela barragem de Cocorobó em 1969 e a população remanescente foi transferida para outro local, também chamado Canudos.

Sobre a Guerra de Canudos, assinale a alternativa que menciona os tópicos corretos:

- (A) Apenas I, II e III estão corretos.
- (B) Apenas I, III e IV estão corretos.
- (C) Apenas II e III estão corretos.
- (D) Apenas III e V estão corretos.
- (E) Todos estão corretos.

---

**29.** Para viabilizar a colonização e evitar gastos para a Metrópole, o rei português D. João III decidiu implantar em terras brasileiras um sistema já experimentado em outras colônias: o sistema das capitânicas hereditárias. Sobre esta forma de ocupação do território, é INCORRETO afirmar:

- (A) As capitânicas consistiram na divisão da colônia em quinze grandes faixas de terra, que se estendem do litoral ao Meridiano de Tordesilhas.
- (B) Os donatários eram provenientes de um grupo pouco diversificado, ligado à grande nobreza portuguesa.
- (C) O sistema de capitânicas foi regulamentado pelas cartas de doação e forais, instrumentos jurídico-administrativos que assinalavam os direitos e deveres dos donatários.
- (D) Com exceção das Capitânicas de São Vicente e Pernambuco, as demais capitânicas fracassaram, sendo várias as razões; dentre estas, falta de recursos, isolamento, desentendimentos internos e ataques de índios.
- (E) Os capitães-donatários recebiam uma doação da coroa pela qual se tornavam possuidores mas não proprietários da terra.

---

**30.** No Brasil, sempre houve escravos dispostos a resistir e fugir do cativeiro. Os quilombos foram uma forma de resistência dos escravos negros. Sobre o Quilombo dos Palmares, é INCORRETO afirmar:

- (A) Surgiu, provavelmente, no início do século XVI, reunindo grande número de escravos fugidos de um engenho do norte da capitania da Bahia.
- (B) Resistiu aos ataques de portugueses e holandeses por quase um século, vindo a sucumbir em 1695, pela ação do bandeirante Domingos Jorge Velho.
- (C) Os quilombolas viviam da caça, da pesca, da agricultura e das trocas realizadas com as populações vizinhas.
- (D) Localizado no interior da capitania de Pernambuco, ocupou uma área de cerca de 60 léguas e chegou a ter vários agrupamentos denominados mocambos.
- (E) Os senhores de engenho se sentiam ameaçados pelas incursões dos palmarianos para se proverem de armas, pólvora, ferramentas de trabalho, mulheres e até de escravos dos engenhos.

---

31. O chamado Velho Mundo tem passado por significativas transformações desde o final dos anos 1980. Sobre isto é INCORRETO afirmar:

- (A) Em movimento contrário à reunificação da Alemanha, inúmeros Estados europeus se fragmentaram desde o início da década de 1990, dando origem a Estados territorialmente menores.
- (B) Desde o fim do chamado “socialismo real”, assiste-se a um verdadeiro fluxo migratório de trabalhadores oriundos de países do Leste Europeu em direção aos países mais ricos do Oeste Europeu, resultando não somente num maior contato entre diferentes etnias e grupos nacionais, como também em mudanças na economia.
- (C) A partir do colapso da ex-União Soviética, diferenças entre as repúblicas que formavam a Iugoslávia vieram à tona, dando origem à guerra civil e a uma verdadeira “limpeza étnica”.
- (D) A introdução do Euro foi uma das medidas de maior impacto no sentido de se realizar a união econômica e monetária dos países integrantes da União Européia, tornando-se o seu símbolo mais concreto.
- (E) Com o ingresso de diversos países do ex-bloco oriental na União Européia em 2004, a mesma passou a congregiar a totalidade dos países do continente europeu, constituindo um grupo coeso que faz frente ao poderio dos EUA.

---

32. *Brasil / Meu Brasil brasileiro / Meu mulato inzoneiro / Vou cantar-te nos meus versos...*

*(...) Oi, abre a cortina do passado / Tira a mãe-preta do cerrado / Bota o Rei Congo no congado / (...) / Deixa cantar de novo o trovador / À merencória luz da lua / Toda a canção do meu amor / Quero ver essa dona caminhando / Pelos salões arrastando / O seu vestido rendado, / Brasil / (...)*

Esses são alguns versos do samba-exaltação *Aquarela do Brasil*, composto em 1939 por Ary Barroso. Essa música passou a representar o Brasil no exterior, popularizando-se, inclusive, a partir de filmes americanos. O compositor volta-se para o passado, e constrói um painel que expressa a brasilidade.

Assinale a alternativa correta:

- (A) O samba-exaltação *Aquarela do Brasil* foi censurado nos tempos da ditadura militar, acusado de incitar o ódio racial.
- (B) O saudosismo expresso na letra desse samba foi utilizado pelos opositores de Getúlio Vargas no processo de derrubada do ditador do poder.
- (C) O samba, composto no período governado por Juscelino Kubitschek, expressa a ideologia do desenvolvimentismo, que abriu campo para a entrada de capitais estrangeiros no Brasil.
- (D) O samba traz elementos do passado com o objetivo de incentivar o civismo, razão pela qual o compositor se tornou o ideólogo do regime militar.
- (E) A construção poética, trazendo elementos do passado, expressa uma dimensão nacionalista, muito incentivada por uma série de medidas durante o período do Estado Novo.

# LÍNGUA ESTRANGEIRA - ESPANHOL

## *Su majestad la pelota*

Hector M. Guyot

1 Puede faltar el aguatero. O el técnico. También un jugador. Y hasta uno de los arcos. Pero ella es  
2 imprescindible, porque todo – aguatero, técnico, jugadores, arcos, tropecito del referí y delirio de la tri-  
3 buna – se organiza a su alrededor. Ella lo sabe y es una reina que exige pleitesía, aunque entrega sus  
4 secretos a unos pocos. Sus veleidades encierran una paradoja: sin aristas para sujetarla a nuestros  
5 afanes, siempre de viaje, maliciosamente esquiva en su perfecta redondez, ella – así, en femenino,  
6 porque la pelota tiene alma de mujer – se prodiga, sin embargo, con democrática generosidad.

7 En los barrios pobres, rebota sin queja en los pozos del potrero que se convierte en una pecera  
8 cuando caen cuatro gotas. En los ricos, corre sobre la grama verde y mullida en la que no necesaria-  
9 mente la tratan mejor.

10 (...)

11 La pelota es objeto de deseo, antes y ahora. Una cualidad que tiene que ver incluso con el erotis-  
12 mo. “Es el objeto que hay que conquistar, que preservar, y con el que finalmente hay que penetrar. La  
13 simbología erótica es clarísima”, señala Pablo Alabarces, magister en sociología de la cultura, docente  
14 de la UBA y autor de Fútbol y patria.

15 Alabarces comenta que hay otro símbolo muy claro en la pelota: la perfección de la esfera. Ya  
16 para Platón la esfera era la figura más perfecta. Alegoría de la totalidad y del infinito, en sí misma con-  
17 tiene al mundo y puede rodar por todos los caminos.

18 Si es por rodar, la pelota viene rodando desde lejos. La patada inicial la dieron los chinos hace  
19 más de 2300 años en Linzi, antigua capital del reino Qi, según concluyeron hace dos años 36 expertos  
20 en historia deportiva, arqueología y cultura china. Todo habría comenzado cuando Fu-Hi, uno de los  
21 grandes gobernantes de la China antigua y apasionado inventor, apelmásó un manojito de raíces duras y  
22 cerdas de animal, hasta formar una masa esférica que recubrió con pedazos de cuero crudo. Así nació el  
23 cu-ju, antiguo fútbol chino (cu significa patear y ju, pelota) en el que había que embocar el balón con el  
24 pie en una red de apenas 40 centímetros, fijada con varas de bambú.

25 Hay un antecedente más lejano, el pok ta pok de los mayas, un juego ritual que hace 3000 años se  
26 popularizó en México y en gran parte de América Central. Un aro colgado a tres metros de altura  
27 oficiaba de arco. La pelota de caucho podía ser golpeada sólo con el antebrazo, los codos, los hombros  
28 y las caderas. A los ganadores, en lugar de un trofeo se los premiaba con la muerte, en ofrenda a los  
29 dioses. Algunos estudiosos afirman, en cambio, que tal suerte se reservaba para los perdedores.

30 Algún atractivo debe de tener la pelota, especula un humorista y actor, porque hasta los perros y  
31 los gatos la siguen. Y señala que la importancia que le dan los argentinos al esférico se traduce, sin ir  
32 más lejos, en el lenguaje: dame pelota, decimos cuando queremos que nos presten atención.

Trecho inicial de: *Su majestad la pelota*. La Nación Revista. 28-05-2006, n.1925, pp.32-40.

- 
33. En los primeros dos párrafos, el autor del texto, para realizar una descripción y caracterización de la pelota, construye una
- (A) simbología.
  - (B) personificación.
  - (C) animalización.
  - (D) espiritualización.
  - (E) materialización.
- 
34. En la frase: “Ella **lo** sabe y ...” (línea 3), el pronombre destacado es una referencia
- (A) al conocimiento de que ella misma es una reina que exige pleitesía.
  - (B) al hecho de que entrega su conocimiento a unos pocos.
  - (C) a la ciencia de que sus veleidades encierran una paradoja.

- (D) al hecho de que todo se organiza a su alrededor.
- (E) al hecho de que es prescindible.

---

35. La locución conjuntiva “*sin embargo*”, en la línea 6, introduce una oración que establece con “*maliciosamente esquiva en su perfecta redondez*”, en la línea anterior, una relación de

- (A) oposición.
- (B) alternancia.
- (C) explicación.
- (D) concordancia.
- (E) concesión.

---

36. Para referirse a “*la pelota*”, el autor, en el texto, ha empleado dos otros sinónimos, que son:

- (A) rebota y patada.
- (B) objeto y esfera.
- (C) balón y esférico.
- (D) fútbol y manojó.
- (E) pecera y alegoría.

---

37. Entre las líneas 4 y 6, al caracterizar y describir la pelota, el autor afirma que: “*Sus veleidades encierran una paradoja.*” Entonces, para él existe una paradoja porque al mismo tiempo que ella

- (A) se esquiva maliciosamente a la vez se prodiga con democrática generosidad.
- (B) no presenta aristas para sujetarla mientras que está siempre de viaje.
- (C) no tiene aristas y a la vez se presenta perfectamente redonda.
- (D) rebota sin quejas en los pozos del potrero de los barrios pobres, corre sobre la grama verde y mullida de los barrios ricos.
- (E) tiene un alma de mujer y, en cambio, maliciosamente se esquiva en su perfecta redondez.

---

38. A partir de las informaciones que nos brinda el texto, se puede afirmar que en el antiguo fútbol chino aún NO existía

- (A) la costumbre de patear la pelota.
- (B) un balón de relleno sólido.
- (C) una pelota envuelta en cuero.
- (D) el arco y la red.
- (E) el portero o golero.

---

39. En la frase del texto “... *la pelota viene rodando desde lejos*” (línea 18), la locución destacada se empleó con sentido de

- (A) modo o manera.
- (B) cantidad o grado.
- (C) duda o incertidumbre.
- (D) tiempo y espacio recorridos.
- (E) afirmación.

- 
40. En la frase: “*Algunos estudiosos afirman, **en cambio**, que tal suerte se reservaba para los perdedores.*” (línea 29) la expresión destacada podría ser sustituida, sin que se cambiara el sentido, por
- (A) incluso.
  - (B) sin embargo.
  - (C) mientras .
  - (D) todavía.
  - (E) por lo tanto.

## LITERATURA

---

41. **Texto para a questão I:**

*Que terra é esta?*

1º *Que terra é esta, Senhor, cujos “romeiros sobem a ladeira/cheia de espinhos, cheia de pedras, sobem a ladeira que leva a Deus / e vão deixando culpas pelo caminho”?*

2º *Que terra é esta, Senhor, cuja História abrigou em seus porões negreiros “Homens simples, fortes bravos... / Hoje, míseros escravos/ Sem ar, sem luz, sem razão...”?*

3º *Que terra é esta, Senhor, em que o poeta atormentado retorna para dizer: “Tiraram-me o casal e o manso gado, nem tenho a que me encoste um só cajado”?*

4º *Que terra é esta, Senhor, onde a usura e a ignorância campeiam soltas e os que roubam tornam-se governantes: “não sabem governar sua cozinha, e querem governar o Mundo inteiro!”?*

5º *“Esta terra, Senhor, [...] em tal maneira é graciosa que, querendo-a aproveitar, dar-se-á nela tudo, por bem das águas que tem.”*

Com base no texto acima, assinale a alternativa INCORRETA.

- (A) O 1º parágrafo remete à poesia amorosa de Gregório de Matos Guerra, de feição completamente oposta à sua poesia satírica.
  - (B) O 3º parágrafo, característico do Arcadismo, alude ao poeta Tomás Antônio Gonzaga e à sua conhecida *Marília de Dirceu*.
  - (C) Do ponto de vista dos estilos de época, os fragmentos literários apresentam-se em ordem cronologicamente inversa.
  - (D) Em relação à palavra “Senhor”, o 1º e o 5º parágrafos remetem a acepções diferentes, respectivamente, a Deus e ao rei.
  - (E) O último parágrafo constitui uma ironia e contrasta em relação às perguntas contidas nos parágrafos anteriores.
- 
42. No romance *Senhora*, de José de Alencar, a estrutura narrativa permite associar os títulos das quatro partes – O preço, Quitação, Posse, Resgate – à
- (A) decadência moral de Aurélia, deslumbrada com a corte carioca.
  - (B) transação comercial que embasa o casamento de Aurélia e Seixas.
  - (C) desvalorização da burguesia fluminense, em crise com a queda do café.
  - (D) desvalorização do patrimônio de Seixas em consequência de perdas na bolsa de valores.
  - (E) mudança no regime político do Brasil do último quartel do século XIX.

---

43. Em relação ao romance *Dom Casmurro*, de Machado de Assis, é INCORRETO afirmar que:

- (A) Por querer atar as duas pontas da vida [a velhice à adolescência ], a narrativa de Bento Santiago tem um caráter memorialista.
- (B) Os fatos narrados podem ser colocados em suspeição, pois quem os narra, por ter participado dos acontecimentos, apresenta uma visão comprometida dos fatos.
- (C) O fato de Ezequiel ter um grande talento para imitar as pessoas – não só Escobar – aplaca, mas não elimina a dúvida de Bento Santiago quanto à paternidade do menino.
- (D) Bentinho não se torna padre, mas, como forma de compensação, envia seu filho a um seminário na Suíça, para que se torne padre.
- (E) O fato de Bento Santiago, na véspera da morte de Escobar, ter olhado com desejo para Sancha e, segundo sua perspectiva, ter sido correspondido, contribuirá para que ele conclua que Escobar e Capitu eram mais que amigos.

---

44. Considerando a linguagem utilizada no romance *São Bernardo*, de Graciliano Ramos, e tendo em vista a citação abaixo, assinale a alternativa correta.

“A literatura é a literatura, seu Paulo. A gente discute, briga, trata de negócios naturalmente, mas arranjar palavras com tinta é outra coisa. Se eu fosse escrever como falo, ninguém me lia.”

- (A) A personagem Paulo Honório, por ser analfabeta, acredita que a linguagem escrita é superior à oral.
- (B) São narradores do romance *São Bernardo*, dentre outros: Padre Silvestre, João Nogueira e Azevedo Gondim.
- (C) Apesar da linguagem direta e sem rodeios, de apelo regional, o narrador não abdica da linguagem formal, típica da norma culta.
- (D) Em *São Bernardo*, a linguagem é essencialmente oralizada: o narrador transcreve a fala das personagens e atropela as normas gramaticais.
- (E) Para o narrador Paulo Honório, a literatura tem marcas próprias e deve ser escrita na “língua de Camões”.

---

45. A partir do fragmento de um conto de Luiz Vilela, da obra *Tremor de terra*, assinale a alternativa correta.

“Houve o dia da chegada – apoteótica, como disseram os jornais – [...] com desfile de carros desde o aeroporto buzinando pelas ruas diante de olhos comovidos e vibrantes que esperavam, ou de olhos simplesmente acidentais, curiosos indiferentes, irônicos, e os foguetes, e o alto-falante anunciando na frente tendo logo atrás o Cadillac preto [...], demasiado rápido embora não corresse, demasiado rápido como no instante em que no strip-tease a dançarina despe a última peça o tempo todo esperada para em seguida demasiado rápido desaparecer por trás da cortina do palco [...]”.

- (A) O fragmento, extraído do conto “Tremor de terra”, faz alusão ao desfile da Miss Brasil – recém eleita Miss Universo – pelas ruas da cidade.
- (B) O desfile aludido no fragmento corresponde à passagem pela cidade da imagem de Nossa Senhora Aparecida, ironicamente narrado, de forma a misturar o sagrado e o profano.
- (C) Com base no conto “Imagem”, o fragmento ironiza a chegada triunfal de Fernando Collor de Mello, quando da sua eleição à presidência da República.
- (D) No conto “Dois Amores”, a conquista do Campeonato Mundial de Futebol dá direito a desfile em carro aberto, pelas ruas da cidade, de dois dos seus principais atacantes.
- (E) A medalha de ouro no esporte olímpico, em qualquer modalidade, é motivo de festa e orgulho para a cidade natal do ganhador.



---

46. Assinale a alternativa em que a reflexão acerca da criação artística e do fazer poético – temas comuns na poesia de Carlos Drummond de Andrade – NÃO ocorre nos versos abaixo transcritos.

- (A) *Não cantes tua cidade, deixa-a em paz.  
O canto não é o movimento das máquinas nem o  
segredo das casas.*
- (B) *Quero que meu soneto, no futuro,  
Não desperte em ninguém nenhum prazer.*
- (C) *A orelha pouco explica  
de cuidados terrenos;  
e a poesia mais rica  
é um sinal de menos.*
- (D) *Lutar com palavras  
Parece sem fruto.  
Não tem carne e sangue  
Entretanto, luto.*
- (E) *E na lonjura uma rês  
perdida no azul azul,  
entrava-nos alma adentro.*

---

47. De acordo com Walnice Nogueira Galvão, Guimarães Rosa, em *Sagarana*, demonstra uma “extrema facilidade em criar enredos”. A linguagem, baseada na “oralidade sertaneja, com aproveitamento de regionalismos e arcaísmos, preservados no sertão”, mas também com a “adaptação de estrangeirismos e criação de neologismos”, orchestra uma “mistura que será a marca registrada em toda a obra do autor”.

Com base na afirmação acima e na leitura do conto “O burrinho pedrês”, assinale a alternativa INCORRETA, tendo em vista as personagens e o que é descrito a respeito delas.

- (A) Major Saulo: é personagem “que ria, sempre, ria - riso grosso, quando irado; riso fino, quando alegre; riso mudo, de normal”.
- (B) O burrinho pedrês: é quem, num certo dia, trouxera do pasto “uma jararacussú, pendurada no focinho, como linda tromba negra com diagonais amarelas”.
- (C) Zé Grande: é o “guieiro que toca no berrante”, aquele que, “para a sabença do gado, é o melhor vaqueiro da Tampa, homem ledor de todos os sestros e nequícias do bicho boi”.
- (D) Silvino: “[...] é onça-tigre. Todo-o-mundo sabe que ele está esperando hora...[...] está com ódio do Badú...[...] por causa que Silvino também gosta da moça, mas a moça não gostou dele mais”.
- (E) Calundú: é o vaqueiro mais temido e traiçoeiro dos homens do grupo; “parecia manso, mas um dia, brigou com o reprodutor dos Oliveiras e derrubou o outro, quase morto, no desbarrancado”.

---

48. Sobre o romance *O fotógrafo*, de Cristovão Tezza, é correto afirmar que:

- (A) Embora momentaneamente atraído por Lídia, o professor Duarte tem um casamento estável.
- (B) Íris é uma jovem que vive em crise, porque perdeu o emprego e voltou a morar com os pais.
- (C) Todas as personagens vivem a chamada crise da meia idade, pois todas têm mais de 40 anos.
- (D) A tumultuada cidade de São Paulo serve como pano de fundo para a ação romanesca.
- (E) A relação com o contexto de época é explorada através de várias charges.

## MATEMÁTICA

---

49. Dadas a reta  $r$ , cuja equação geral é  $ax + by - 2 = 0$ , e a reta  $s$ , que tem a equação reduzida  $y = dx + 1$ , é correto afirmar que  $r$  e  $s$ :

- (A) São paralelas se  $a = d$ .
- (B) Interceptam-se no ponto  $\left(\frac{2-b}{a+bd}, \frac{a+2d}{a+bd}\right)$ , desde que  $a \neq 0$ ,  $b \neq 0$  e  $a + bd \neq 0$ .
- (C) São perpendiculares, se  $d = ab$ .
- (D) São paralelas ao eixo  $x$  e  $y$ , respectivamente, se  $a = 0$  e  $d = 0$ .
- (E) Formam um triângulo equilátero com o eixo  $x$  se  $a = d$  e  $b = -1/2$ .
- 

50. Sendo a função  $c$  expressa pela lei  $c(t) = -2^{2t} + 2^{t+2} + 32$ , e sendo  $t$  um número real, é correto afirmar que
- (A)  $c(t) > 0$  se  $t \geq 0$ .
- (B)  $c$  é uma função crescente.
- (C)  $c$  possui uma única raiz real.
- (D) o domínio de  $c$  é o conjunto dos números reais positivos.
- (E) a função  $c$  pode ser reescrita como  $c(t) = -4^t + 2(2^{t+1}) + 32$ , que pode ser simplificada para  $c(t) = -2^t + 2^{t+1} + 16$ , representando a mesma função.
- 

51. Uma máquina de fabricar suco possui três torneiras que despejam 5 litros de suco por minuto cada uma. As três torneiras ( $A$ ,  $B$  e  $C$ ) estão sendo utilizadas para encher embalagens com capacidades de 30 litros, 40 litros e 90 litros, respectivamente. O processo de enchimento é feito de forma automática e sem interrupções. Num dado instante, as três torneiras terminam de encher as embalagens simultaneamente. Com base nestas informações, é correto afirmar que as três torneiras vão outra vez completar as embalagens simultaneamente, após
- (A) 1,2 hora.
- (B) 2 horas.
- (C) 40 minutos.
- (D) 1,4 hora.
- (E) 50 minutos.
- 

52. Numa pesquisa para melhoramentos genéticos, deseja-se plantar juntas três variedades  $A$ ,  $B$  e  $C$  de um determinado vegetal. O número de plantas da variedade  $B$  deve ser o dobro do número de plantas da variedade  $A$  e a razão do número de plantas do tipo  $C$  para o número de plantas das variedades  $A$  e  $B$  somadas deve ser de 3 para 4. Sendo  $x$ ,  $y$  e  $z$  os números de plantas das variedades  $A$ ,  $B$  e  $C$ , respectivamente, pode-se afirmar que
- (A)  $x + y = 4$  e  $z = 3$  é uma possibilidade viável.
- (B) para  $x = 4$  é necessário  $z = 6$ .
- (C) o valor de  $z$  deve ser sempre menor que o valor de  $x$ .
- (D)  $x$  e  $z$  satisfazem a relação  $x = 9z/4$ .
- (E) a razão de  $y$  para  $z$  é de 8 para 9.
- 

53. Sendo  $P(x)$  e  $Q(x)$  dois polinômios de grau  $n \geq 1$  e  $a$  um número real qualquer, é correto afirmar
- (A) se a soma  $P(a) + Q(a) = 0$ , então  $a$  é raiz tanto de  $P$  quanto de  $Q$ .
- (B) se  $a$  é raiz do polinômio  $Q$ , então  $P(x)Q(x)/(x-a)$  é um polinômio de grau  $n^2 - n$ .
- (C) se  $n$  for par, então a soma de  $P$  com  $Q$  dá um polinômio de grau par.

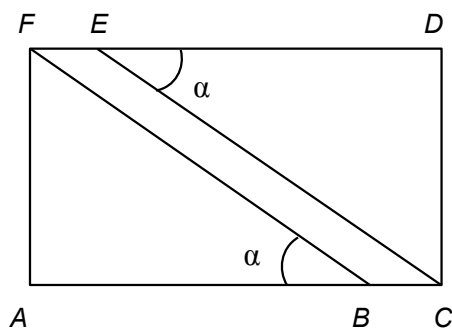
- (D) o resto da divisão de  $P$  por  $Q$  deve ser sempre uma constante, já que ambos têm grau  $n$ .
- (E) se  $P(x) = x^3 + 2x^2 + x + 2$  e  $Q(x) = x^2 + 2x + 1$ , então  $P(x)/Q(x) = x + 2/(x + 1)^2$ .

54. Três atletas ( $A$ ,  $B$  e  $C$ ) estão correndo em linha reta no mesmo sentido.  $A$  está a 20 metros de distância à esquerda de um referencial e  $C$  está a 50 metros de distância à direita deste referencial.  $B$  está entre  $A$  e  $C$ . Num determinado instante, a diferença, em módulo, entre a distância de  $B$  para  $A$  e a distância de  $B$  para  $C$  é inferior a 6 metros.

Pode-se afirmar então que, neste instante,  $B$  está

- (A) à esquerda do referencial.
- (B) a mais de 12 metros à direita do referencial.
- (C) a menos de 25 metros de  $A$ .
- (D) entre 8 e 10 metros à direita do referencial.
- (E) a menos de 10 metros de  $C$ .

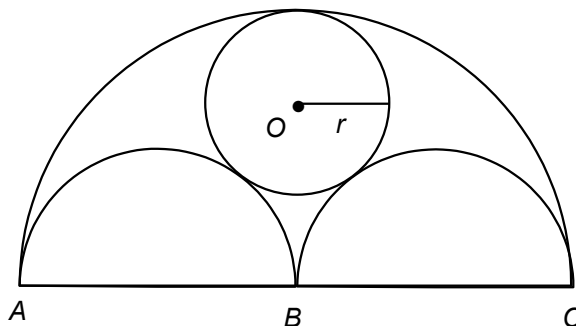
55. No retângulo representado a seguir, o lado  $\overline{AC}$  mede 9,5 cm e o lado  $\overline{CD}$  mede 6 cm.



Sabendo-se que a área do paralelogramo  $BCEF$  é de  $9 \text{ cm}^2$ , é correto afirmar que a tangente do ângulo  $\alpha$  vale

- (A)  $17/20$ .
- (B)  $4/5$ .
- (C)  $3/4$ .
- (D)  $3/5$ .
- (E)  $3/20$ .

56. Na figura a seguir, o arco  $\widehat{AC}$  representa uma semi-circunferência de raio  $R = 6 \text{ cm}$  e  $B$  é o ponto médio de  $\overline{AC}$ . A circunferência de centro  $O$  e raio  $r$  tangencia as semi-circunferências representadas pelos arcos  $\widehat{AC}$ ,  $\widehat{AB}$  e  $\widehat{BC}$ .



---

Levando em conta estas informações, pode-se concluir que o raio  $r$  desta circunferência mede

- (A) 4 cm.
- (B) 2 cm.
- (C) 3,5 cm.
- (D) 2,4 cm.
- (E) 3 cm.

## PORTUGUÊS

---

57. Imagine uma TV em que você monta seu próprio canal. Grava programas e pausa ao vivo. Agora imagine a disputa pelo controle remoto.

(Fragmento de texto retirado de propaganda da Sky)

Com relação ao fragmento de texto acima, NÃO se pode afirmar que

- (A) a flexão verbal *imagine* esteja no modo imperativo, dirigindo-se ao leitor por meio de uma ordem e lhe impondo um determinado comportamento.
- (B) o pronome pessoal *você* se dirija ao leitor do texto e seja utilizado para lhe dizer que, fazendo a opção pelo produto anunciado, ele pode montar seu próprio canal de TV.
- (C) o pronome possessivo *seu* seja um recurso lingüístico que remete ao leitor do texto e seja usado para introduzir a vantagem de adquirir o produto anunciado.
- (D) o segundo período apresente argumentos que têm como objetivo convencer o leitor a adquirir a TV anunciada.
- (E) o advérbio de tempo *agora* remeta ao momento exato em que a equipe produtora do comercial elaborou o texto do anúncio.

- 
58. Somente a Regus oferece a solução ideal para o sucesso de meus negócios.

(Fragmento de texto retirado de propaganda da Regus)

Com relação ao fragmento de texto acima, pode-se afirmar que

- (A) o recurso lingüístico *somente* permite pressupor que não exista outra empresa que ofereça a solução ideal para os negócios do usuário.
- (B) o termo *somente* conduz o leitor à inferência de que ele pode encontrar as soluções que procura para os seus negócios em outras empresas.
- (C) o adjetivo *ideal* leva a pressupor que a solução oferecida pela Regus para os negócios do usuário é igual à de outras empresas.
- (D) o pronome possessivo *meus* remete à Regus, que é utilizada pela propaganda para ser porta-voz dos interesses da empresa anunciante.
- (E) o pronome possessivo *meus*, caso o fragmento de texto se dirigisse diretamente ao leitor, não precisaria ser substituído pelo pronome possessivo *seus*.

- 
59. Segundo pesquisa da Consultoria Companhia de Talentos, a Companhia Vale do Rio Doce está entre as três empresas que os estudantes mais desejam trabalhar quando saem da faculdade. Um resultado que é motivo de orgulho para todos nós da Vale.

(Fragmento de texto retirado de propaganda da Companhia Vale do Rio Doce)

Com relação ao fragmento de texto acima, NÃO se pode afirmar que

- (A) o que é dito sobre a Companhia Vale do Rio Doce não é afirmado por ela mesma, mas a partir de uma outra voz que se pronuncia sobre a qualidade da empresa.

- (B) há duas empresas com as quais a Companhia Vale do Rio Doce divide a posição de ser aquela em que os estudantes mais desejam trabalhar ao saírem da faculdade.
- (C) a Companhia Vale do Rio Doce está entre as três empresas em que todos os estudantes mais desejam trabalhar.
- (D) o termo *resultado* se refere à constatação da pesquisa feita pela Consultoria Companhia de Talentos sobre a procura de empresas por jovens que saem da faculdade.
- (E) o pronome pessoal *nós* se refere às pessoas que fazem parte da Companhia Vale do Rio Doce, as quais sentem orgulho com o resultado da pesquisa.

---

60. Ainda hoje um poema só existe se for dito; é preciso conhecê-lo de cor e, para dar-lhe vida, recitá-lo para si mesmo com as palavras silenciosas da recitação interior. O mito também só vive se for contado de geração em geração, na vida cotidiana. Do contrário, sendo relegado ao fundo das bibliotecas, imobilizado na forma de textos, acaba se tornando uma referência erudita para uma elite de leitores especializados em mitologia.

(Jean-Pierre Vernant)

De acordo com o autor do texto acima, é correto afirmar:

- (A) A existência do poema está condicionada à recitação e à escritura do mesmo.
- (B) A existência do poema está condicionada à recitação em voz alta.
- (C) A existência do mito está condicionada à leitura por parte de pessoas especializadas em mitologia.
- (D) A existência do mito está condicionada à leitura dos textos existentes nas bibliotecas.
- (E) A existência do mito está condicionada à transmissão contínua no dia-a-dia das pessoas.

---

61. **Uma boa notícia: perdemos “só” 9.600 km<sup>2</sup> de floresta.**

Em um ano, o Brasil perdeu 9.600 quilômetros quadrados da Floresta Amazônica, uma área equivalente a 8 cidades do Rio de Janeiro. Essa é a estimativa feita pelo Instituto Nacional de Pesquisas Espaciais sobre a derrubada da mata entre agosto de 2006 e agosto de 2007. O dado foi apurado com base em imagens captadas por satélites e deverá ser confirmado em 2008. É um índice alto, mas paradoxalmente é uma ótima notícia. Esses 9.600 quilômetros quadrados representam a menor perda anual de mata desde 1988.

(Revista Época de 20/08/2007).

- I) No título, a expressão *só*, entre aspas, indica, exclusivamente, que o Brasil perdeu apenas 9.600 Km<sup>2</sup> de floresta.
- II) No título, a expressão *só*, entre aspas, denota uma certa ironia, ao indicar que, apesar de o Brasil ter perdido uma grande quantidade de floresta, perdeu menos do que em épocas anteriores.
- III) Os dados demonstrados na reportagem foram coletados pelos jornalistas da revista.
- IV) A expressão *essa é a estimativa* remete aos dados apresentados anteriormente, os quais apontam para a perda de 9.600 Km<sup>2</sup> da Floresta Amazônica em um ano, ou seja, entre 2006 e 2007.
- V) A expressão *mas paradoxalmente* indica que, contrariamente ao que se poderia pensar, perder 9.600 Km<sup>2</sup> de floresta pode ser considerado bom, se comparado à perda em anos anteriores.

Em relação às afirmativas acima, pode-se afirmar que estão corretas:

- (A) I, II e III.
- (B) II, IV e V.
- (C) I, II e V.
- (D) I, III, IV.
- (E) II, III e IV.

---

62.

**Coração em perigo**

Nos últimos dez anos, o sedentarismo, as dietas gordurosas e a obesidade expuseram as crianças a um risco maior de desenvolver doenças cardiovasculares no futuro. Especialistas afirmam que entre as crianças brasileiras com menos de 14 anos 15% têm colesterol alto; 6% sofrem de hipertensão; 30% estão acima do peso; 35% não praticam exercícios físicos. Se nada for feito, essas estatísticas contribuirão para que o número de mortes por distúrbios cardiovasculares no Brasil dobre nos próximos 30 anos.

(Texto adaptado da Revista Veja, 4/04/2007)

De acordo com o texto acima, é INCORRETO afirmar:

- (A) O colesterol alto, a hipertensão, a obesidade e a falta de exercícios físicos são alguns dos problemas que atingem 86% das crianças brasileiras menores de 14 anos e que podem levar a doenças cardiovasculares.
- (B) 86% das crianças brasileiras menores de 14 anos têm algum tipo de problema que pode contribuir para que, em 30 anos, os óbitos por doenças do coração dupliquem.
- (C) 14% das crianças brasileiras menores de 14 anos não têm nenhum tipo de problema que leve ao desenvolvimento de doenças cardiovasculares.
- (D) As mortes devido a problemas cardiovasculares, no Brasil, nos próximos 30 anos, provavelmente duplicarão, porque 86% das crianças abaixo de 14 anos não se alimentam adequadamente, não praticam exercícios físicos e são obesos.
- (E) O excesso de peso, a carência de exercícios físicos e a alimentação rica em gorduras estão expondo as crianças brasileiras ao desenvolvimento de doenças do coração.

---

**63. As questões de número 63 e 64 devem ser respondidas com base no texto a seguir:**

A sinusite é causada por bactéria, vírus, inflamação alérgica ou por poluentes. A mucosa da região nasal aumenta de volume e obstrui a comunicação entre os canais do nariz. O canal interrompido favorece a proliferação de germes e fungos na região. Quando os sintomas duram mais de três meses, a doença pode se tornar crônica. Surgem congestão nasal, secreção com pus, redução do olfato, dor e sensação de peso no rosto. A maioria dos casos pode ser tratada com remédios – em geral – antibióticos e antiinflamatórios. Algumas pessoas, no entanto, só encontram alívio depois de uma operação para extrair o excesso de tecido da área nasal.

(Suzane Frutuoso - revista *Época*, nº. 477 de 9 de julho de 2007, página 99)

O que NÃO se pode afirmar em relação ao texto acima?

- (A) Bactéria, vírus, inflamação alérgica e poluentes podem causar a sinusite.
- (B) A proliferação de germes e fungos na região nasal é favorecida pela interrupção do canal.
- (C) A doença pode se tornar crônica, quando os sintomas duram mais de noventa dias.
- (D) Antibióticos e antiinflamatórios são os medicamentos usados para todos os casos de tratamento da sinusite.
- (E) O aumento de volume da mucosa nasal obstrui a comunicação entre os canais na região nasal.

---

**64. O que podemos afirmar em relação ao texto de Frutuoso?**

- (A) A congestão nasal e a secreção com pus podem significar a cronicidade da doença.
- (B) Não existe qualquer relação entre a interrupção do canal e a proliferação de fungos na região.
- (C) Quando a doença se torna crônica, não há o que fazer além da ingestão de antibióticos e antiinflamatórios.
- (D) A extração do excesso de tecido da área nasal não sugere o alívio para as pessoas.
- (E) A cirurgia para extrair o excesso de tecido da área nasal é indicada para todos, porque alivia a sensação de mal-estar causada pela sinusite.

# QUÍMICA

65. O espião russo Alexander Litvinenko, morto no final do ano de 2006, teve como causa suspeita do seu óbito o envenenamento por Polônio-210. Este elemento radioativo tem tempo de meia-vida de 138 dias e 25 picogramas (um picograma corresponde a um trilionésimo do grama) chegam a custar US\$ 69.00 (Gazeta do Povo, 10/12/2006, p.30).

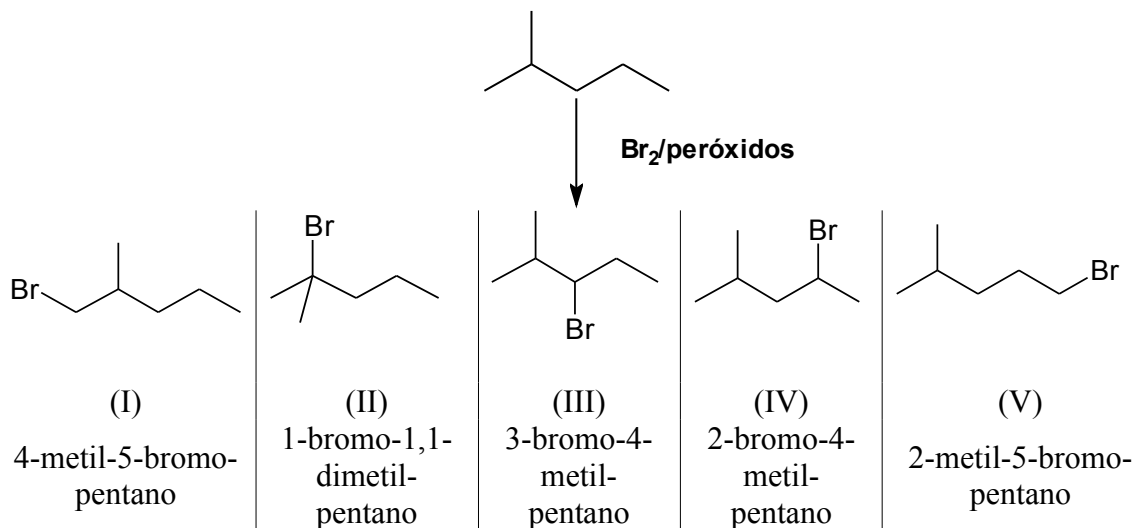
Considerando-se uma amostra contendo 1 micrograma deste radionuclídeo, qual o tempo necessário para que esta atinja 1/8 de sua massa inicial?

- (A) 138 dias.
- (B) 276 dias.
- (C) 414 dias.
- (D) 552 dias.
- (E) 690 dias.

66. O número de moléculas de água contidas no volume de um copo comum (180 mL) é de, aproximadamente (considere a densidade da água de  $1,00 \text{ g mL}^{-1}$ ),

- (A)  $60 \times 10^{23}$ .
- (B)  $6,0 \times 10^{23}$ .
- (C)  $18 \times 10^{23}$ .
- (D)  $180 \times 10^{23}$ .
- (E) 180.000.

67. Da reação do 2-metil-pentano com bromo em condições radiculares (reação mostrada abaixo), é possível se obter os cinco produtos mostrados abaixo.



Dos produtos apresentados, o único que possui nomenclatura correta é:

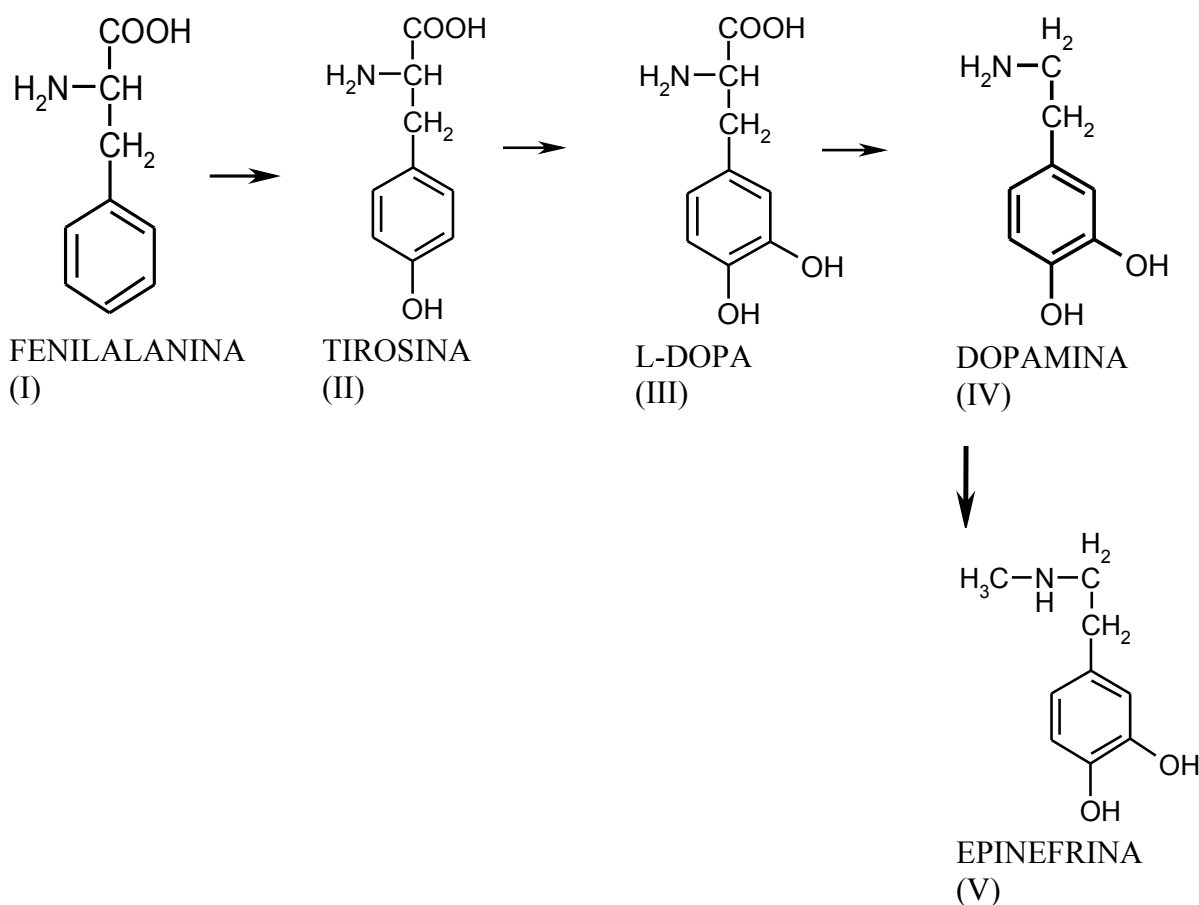
- (A) I.
- (B) II.
- (C) III.
- (D) IV.
- (E) V.

68. Na estrutura eletrônica do átomo, podemos representar um elétron por quatro números quânticos (principal, momento orbital angular, magnético e magnético de spin).

Assim, podemos afirmar que os números quânticos corretos para os *elétrons de valência* do boro são, respectivamente,

- (A) 2, 1, +1, +1/2.
- (B) 1, 0, 0, +1/2; 1, 0, 0, -1/2.
- (C) 2, 0, 0, +1/2; 2, 0, 0, -1/2; 2, 1, -1, +1/2.
- (D) 1, 0, 0, +1/2; 2, 0, 0, -1/2; 3, 1, +1, +1/2.
- (E) 3, 0, 0, +1/2; 3, 0, 0, -1/2; 3, 1, +1, +1/2.

69. Abaixo está representada a seqüência de bioreações que convertem a fenilalanina em epinefrina.



Das estruturas I, II, III, IV e V mostradas no esquema acima, as que apresentam *carbono quiral* são:

- (A) I, II e III.
- (B) III, IV e V.
- (C) II, III e IV.
- (D) I, III e V.
- (E) II, IV e V.



---

70. Em uma revista de palavras cruzadas, um aluno de ensino médio completou corretamente as seguintes charadas sobre elementos químicos:

- 1) É produzido a partir da bauxita por eletrólise.
- 2) É o segundo elemento mais abundante na crosta terrestre. Como óxido, está presente na areia.
- 3) Reage com água, despreendendo hidrogênio. Combina-se com cloro, formando o sal de cozinha.

- (A) Fe, Ca e Na.
- (B) Al, Si e Na.
- (C) Fe, Si e Na.
- (D) Na, Al e Si.
- (E) Al, Ca e Si.

---

71. Os metais alcalino-terrosos, como o estrôncio, têm a tendência de perder elétrons para a formação de sais com os elementos do grupo 17. Considerando o isótopo  $^{88}_{38}\text{Sr}$ , assinale a alternativa correta a respeito do iodeto de estrôncio e o elemento estrôncio.

- (A) O sal possui a fórmula  $\text{SrI}$  e o isótopo do estrôncio possui 88 neutrons.
- (B) O sal possui a fórmula  $\text{SrI}$  e o isótopo do estrôncio possui 50 prótons.
- (C) O sal possui a fórmula  $\text{SrI}_2$  e o isótopo do estrôncio possui 88 prótons.
- (D) O sal possui a fórmula  $\text{SrI}_2$  e o isótopo do estrôncio possui 50 neutrons.
- (E) O sal possui a fórmula  $\text{SrI}_2$  e o isótopo do estrôncio possui 38 neutrons.

---

72. O odor característico do peixe é provocado por substâncias orgânicas do grupo das aminas. Pode-se abrandar este odor, adicionando-se ao peixe

- (A) uma substância ácida.
- (B) uma substância básica.
- (C) uma substância salina.
- (D) um óxido.
- (E) um catalisador.

# CLASSIFICAÇÃO PERIÓDICA DOS ELEMENTOS

COM MASSAS ATÔMICAS REFERIDAS AO ISÓTOPO 12 DO CARBONO

CHAVE																	
1 IA 1 H 1,00797	2 IIA 4 Be 9,0122											13 IIIA 5 B 10,811	14 IVA 6 C 12,0111	15 VA 7 N 14,0067	16 VIA 8 O 15,9994	17 VIIA 9 F 18,9984	18 O 2 He 4,0026
3 Li 6,939	4 Be 9,0122											13 Al 26,9815	14 Si 28,086	15 P 30,9738	16 S 32,064	17 Cl 35,453	18 Ar 39,948
11 Na 22,9898	12 Mg 24,312	3 IIIB	4 IVB	5 VB	6 VIB	7 VIIB	8	9 VIII	10	11 IB	12 IIB	13 Al 26,9815	14 Si 28,086	15 P 30,9738	16 S 32,064	17 Cl 35,453	18 Ar 39,948
19 K 39,102	20 Ca 40,08	21 Sc 44,956	22 Ti 47,90	23 V 50,942	24 Cr 51,996	25 Mn 54,938	26 Fe 55,847	27 Co 58,933	28 Ni 58,71	29 Cu 63,54	30 Zn 65,37	31 Ga 69,72	32 Ge 72,59	33 As 74,922	34 Se 78,96	35 Br 79,909	36 Kr 83,80
37 Rb 85,47	38 Sr 87,62	39 Y 88,905	40 Zr 91,22	41 Nb 92,906	42 Mo 95,94	43 Tc (98)	44 Ru 101,07	45 Rh 102,905	46 Pd 106,4	47 Ag 107,870	48 Cd 112,40	49 In 114,82	50 Sn 118,69	51 Sb 121,75	52 Te 127,60	53 I 126,904	54 Xe 131,30
55 Cs 132,905	56 Ba 137,34	Série do La La	72 Hf 178,49	73 Ta 180,948	74 W 183,85	75 Re 186,2	76 Os 190,2	77 Ir 192,2	78 Pt 195,09	79 Au 196,976	80 Hg 200,59	81 Tl 204,37	82 Pb 207,19	83 Bi 208,980	84 Po (210)	85 At (210)	86 Rn (222)
87 Fr (223)	88 Ra (226)	Série do Ac Ac	104 Unq (272)	105 Unp (268)	106 Unh	107 Uns	108 Uno	109 Une									
Série do La La	57 La 138,91	58 Ce 140,12	59 Pr 140,907	60 Nd 144,24	61 Pm (147)	62 Sm 150,36	63 Eu 151,96	64 Gd 157,26	65 Tb 158,924	66 Dy 162,50	67 Ho 164,930	68 Er 167,26	69 Tm 168,934	70 Yb 173,04	71 Lu 174,97		
Série do Ac Ac	89 Ac (227)	90 Th 232,038	91 Pa (231)	92 U 238,03	93 Np (237)	94 Pu (244)	95 Am (243)	96 Cm (247)	97 Bk (247)	98 Cf (251)	99 Es (254)	100 Fm (257)	101 Md (258)	102 No (255)	103 Lr (256)		